



BUITENGEWOON

Casus wateruitval ETZ, locatie Elisabeth 8-12-2017

Patricia van Roessel
Adviseur Crisisbeheersing
15-11-2018



Inhoud

- Reinwaterkelder
- Cijfers
- Incident
- Leerpunten: technisch als voor crisisbeheersing
- Afhandeling schade



Reinwaterkelder

- Reinwaterkelder in energie gebouw
- Grote betonnen bak; +/- 450 m³
- Bestaat uit 2 componenten
- Aanvoer via waterring rond ziekenhuis. Aanvoer redundant uitgevoerd
- Bovenkant instroom > onderkant uitstroom
- Via hydrofoor pompen ziekenhuis
- Warm en koud toevoer



Reinwaterkelder





Reinwaterkelder





Reinwaterkelder





Reinwaterkelder

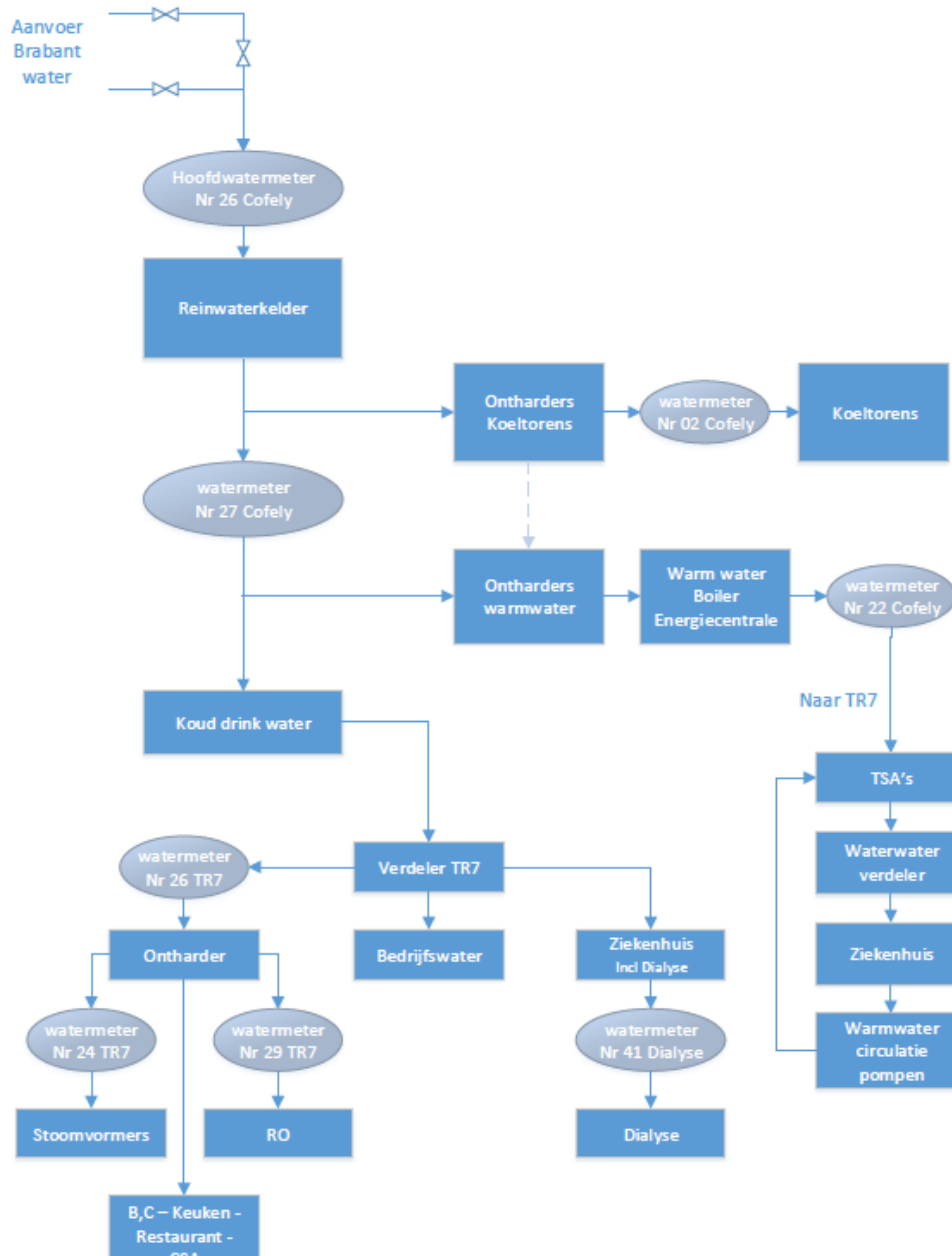




Reinwaterkelder



WaterLeiding Schema





Stroom diagrammen bij uitval

- uitval voeding Reinwaterkelder
- Uitval Reinwaterkelder
- Uitval Hydrofoorset
- Uitval Verdelers TR7



Cijfers

Verdeling water:

Naar EZ 200 m³ per dag

Daarvan naar TR7 60 m³ per dag Stoom, en
onthardwater en osmose water , tbv laboratoria

Dialyse 20 m³ per dag

Rest Ziekenhuis 120m³ per dag

Bij uitval kelder > 35m³ per uur buiten om



Incident 8-12-2018; Time frame

- **03:43** Eerste urgente melding (meldkamer ENGIE naar dienstdoende monteur ENGIE) verkregen van het minimum schakelniveau van de reinwaterkelder
- **03:50** Tweede urgente melding ENGIE
- **03:52** A dienst wordt geïnformeerd dat er geen watervoorziening meer is in het ziekenhuis.
- **04:05** Monteur ENGIE en EZ (A dienst) aanwezig lokaliseren van de storing
- **04:15** Teamleider T&O EZ wordt op de hoogte gebracht van de storing deze gaat ook naar het EZ.



Zoeken naar de oorzaak





Time frame

- **04:21** Hydrofoorinstallatie wordt handmatig ingeschakeld zodat het EZ voorzien wordt van water welke nog aanwezig is in de reinwaterkelder (geschat 25 m³)
- **04:21** Brabant water wordt gebeld, geen watervoorziening (HOGE URGENTIE/GROTE SPOED)
- **04:28** Teamleider T&O schaalte intern op en laat meerdere medewerkers en hoofd T&O naar het EZ komen
- **04:48** Medewerkers EZ aanwezig en gaan niet noodzakelijke installaties afschakelen/veiligstellen (stoomvoorziening, waterbehandeling Dialyse, CSA, keuken, enz.)



Time frame

- **05.00** CBT oproepen
- **05:15** Brabant water ter plaatsen (onderzoek oorzaak onderbreking: regelklep, keerklep, watermeter enz.)



CBT bijeenkomst

- Tijd 05.20- 05.35u. CBT bij elkaar.
- CBT overleg:
 - Scenario denken > inschatten gevolgen voor organisatie
 - In kaart brengen groot water gebruikers
 - Berekeningen op hoeveelheid water. Wat wel / niet aan opstarten organisatie.
 - Besluit te nemen maatregelen.
 - Oproepen OCT-zorg, watercommissie dialyse, technisch personeel



Maatregelen

- Water beperkende maatregelen
- Niet opstarten dialyse
- Niet opstarten OK programma
- Niet opstarten keuken



Time frame

- **05:30** Noodvoorziening wordt uitgerold (reinwaterkelder voeden vanuit hydrant) omdat de voorraad kritisch laag wordt en de oorzaak nog niet gevonden is
- **06:00** Contact met hygiënische dienst voor goedkeuring tot overgaan naar noodvoeding
- **06:00** Maatregelen worden gecommuniceerd intern via OCT.
- **06:30** Overgegaan naar noodvoeding vanuit hydrant (beperkte watergebruik EZ blijft van kracht)



Bypass m.b.v. brandslangen





Time frame

- **06:00-7:45** CBT-OCT overleg. Monitoring situatie kliniek en onderzoek techniek, communicatie.
- **07:45** Oorzaak gevonden: afsluitballon in toevoernet en een afsluiter welke dicht blijkt te staan (na onderhoudswerkzaamheden Brabant water)
- **08:10** Storingsoorzaak weggenomen en de watervoorziening hersteld naar EZ
- **08:25** Noodmaatregelen in EZ opgeheven



Oorzaak gevonden





De boosdoener





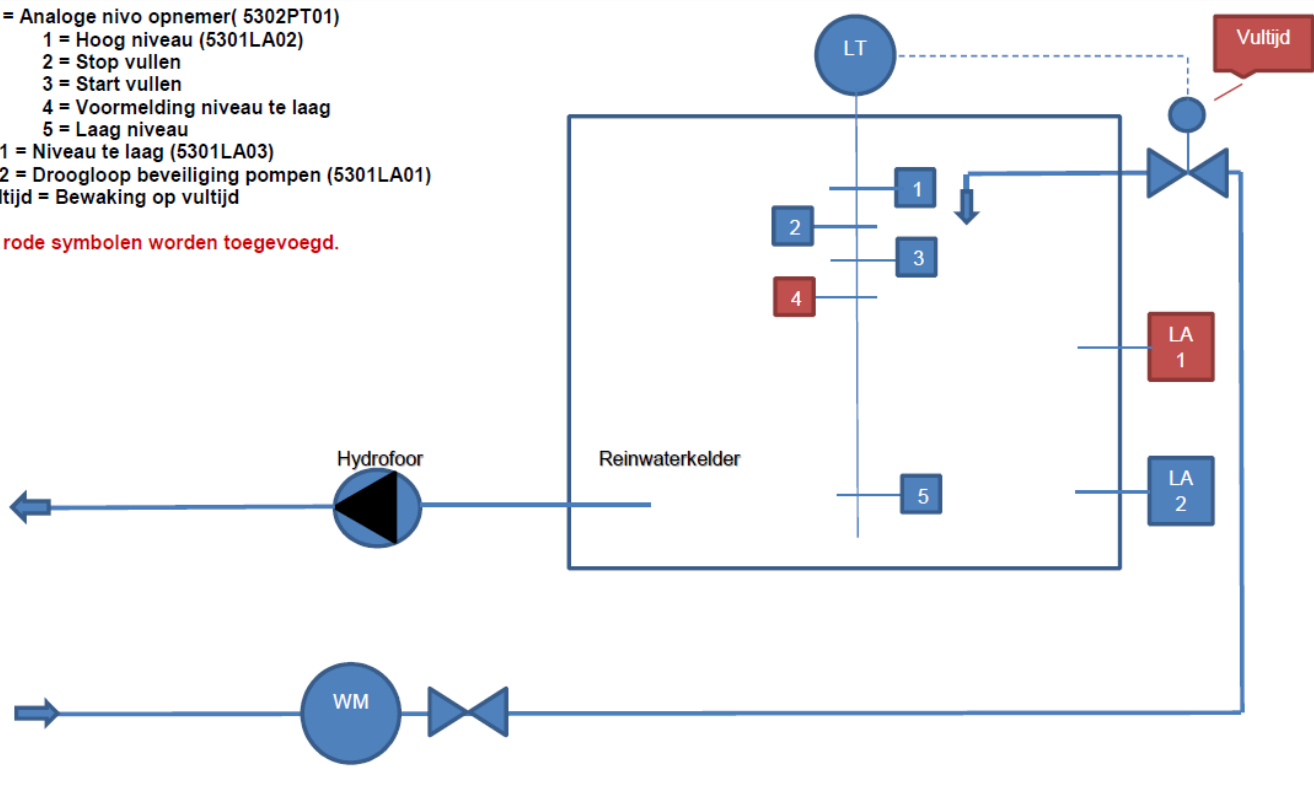
Leerpunten; technisch



LT = Analoge nivo opnemer(5302PT01)
1 = Hoog niveau (5301LA02)
2 = Stop vullen
3 = Start vullen
4 = Voormelding niveau te laag
5 = Laag niveau

LA1 = Niveau te laag (5301LA03)
LA2 = Droogloop beveiliging pompen (5301LA01)
Vultijd = Bewaking op vultijd

De rode symbolen worden toegevoegd.





Leerpunten: crisisbeheersing

- CBT scenariokaart met overzicht van:
 - Capaciteit reinwaterkelder per waterpijl
 - Berekeningen en prioriteiten watergebruikers
- Waar ligt de verantwoording of besluit rondom waterlevering via bypasses i.v.m. risico's.



Schade

Schade geïnventariseerd;

- materiële kosten
- personele kosten door opschaling van de crisis organisatie,
- inzet watercommissie t.b.v. dialyse
- uitgelopen werkzaamheden, organisatie later opgestart met name Dialyse en OK



Afhandeling schade

Schadeclaim ingediend bij Brabant Water

Totaal kosten		
Materiaal, middelen	€ 72,60	filters dialyse apparatuur
	€ 55,00	attentie dialyse patienten die heel de dag achter gelopen hebben in programma
	€ 400,00	kosten watermonsters en rapport (= inclusief verplichte herhaling van watermonsters na 3 maanden)
Inzet personeel	€ 844,69	medewerkers techniek die opgeroepen zijn
	€ 198,20	Inzet Hoofd techniek & Onderhoud
	€ 2.891,20	opgeroepen leden CBT
	€ 2.870,40	Opgeroepen leden OCT
	€ 1.445,60	opgeroepen leden watercommissie t.b.v. dialyse
Inzet Externe partij Cofely	€ 968,00	Cofely
Totaal	€ 9.745,69	



Dank voor de aandacht

